



**AUXSOL**

WIN GREEN FUTURE TOGETHER

---

# MANUAL DE INSTALAÇÃO E OPERAÇÃO

---

Série ASN

ASN - (3.6~6)SL-G2

**AUXSOL**

WIN GREEN FUTURE TOGETHER

---

**Ningbo AUX Solar Technology Co., Ltd.**

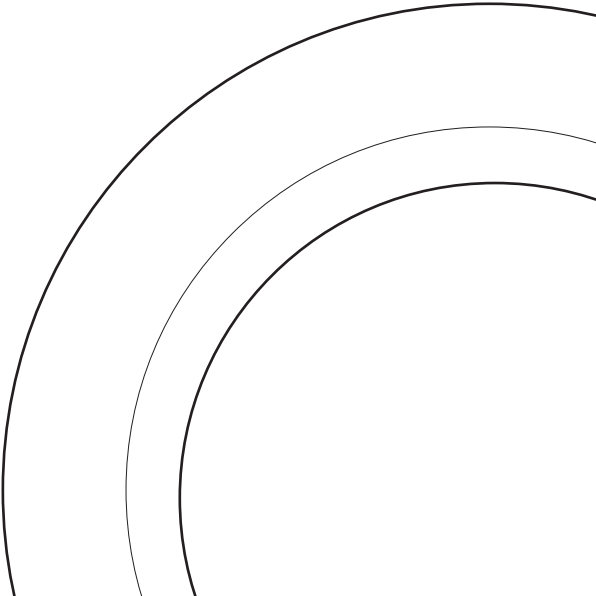
No.17 Fenglin Road, Cicheng Town,  
Jiangbei District, Ningbo City, Zhejiang Province, China

✉ [info@auxsol.com](mailto:info@auxsol.com)

🌐 [www.auxsol.com](http://www.auxsol.com)

☎ +55 11 94119-3723

Ningbo AUX Solar Technology Co., Ltd.



# ÍNDICE

## **PREFÁCIO**

Resumo .....	1
Produtos aplicáveis .....	1
Funcionários aplicáveis .....	1
Definição de símbolo .....	1

## **1 ABRA A EMBALAGEM PARA VERIFICAR**

1.1 Inspeção antes da aceitação .....	2
1.2 Lista de embalagem .....	2
1.3 Armazenamento .....	3

## **2 PRECAUÇÕES DE SEGURANÇA**

2.1 Segurança geral .....	4
2.2 Segurança da string FV .....	4
2.3 Segurança do inversor .....	5
2.4 Requisitos de pessoal .....	5

## **3 INTRODUÇÃO**

3.1 Introdução aos produtos .....	6
3.2 Introdução ao equipamento .....	6
3.3 Dimensão .....	7
3.4 Descrição da tela .....	7

# PREFÁCIO

## Resumo

Este documento apresenta principalmente os métodos de instalação, conexão elétrica, ajuste, manutenção e solução de problemas do inversor solar monofásico da série ASN. Antes de instalar e usar o inversor, leia atentamente este manual para entender as informações de segurança e familiarizar-se com as funções e características do inversor. O documento pode ser atualizado periodicamente. Obtenha a versão mais recente das informações e outras informações do produto no site oficial.

## Produtos aplicáveis

Este documento é aplicável aos seguintes modelos da série ASN de inversores de energia solar monofásicos conectados à rede elétrica:

**ASN-(3.6-6)SL-G2**

## Funcionários aplicáveis

É aplicável apenas a profissionais familiarizados com os regulamentos e normas locais e sistema elétrico, que receberam treinamento profissional e estão familiarizados com o conhecimento relevante do produto.

## Definição de símbolo

Para um melhor uso deste manual, os seguintes símbolos são usados para destacar informações importantes. Leia atentamente os símbolos e as instruções.



### Perigo:

Indica um perigo altamente potencial que, se não for evitado, pode resultar em morte ou ferimentos graves ao pessoal.



### Aviso:

Indica um perigo potencial moderado, que pode levar à morte ou ferimentos graves se não for evitado.



### Atenção:

Indica um baixo nível de perigo potencial que, se não for evitado, pode resultar em ferimentos moderados ou leves ao pessoal.



### Atenção:

Enfatizar e complementar o conteúdo também pode fornecer dicas ou truques para otimizar o uso do produto, o que pode ajudá-lo a resolver um problema ou economizar seu tempo.

## 4 APLICAÇÃO

- 4.1 Cenário de aplicação ..... 18
- 4.2 Modo de aplicação ..... 19
- 4.3 Características da função ..... 19

## 5 INSTALAÇÃO

- 5.1 Requisitos de instalação ..... 20
- 5.2 Instalação do inversor ..... 23
- 5.3 Conexão elétrica ..... 24

## 6 COMISSIONAMENTO E MANUTENÇÃO DE EQUIPAMENTO

- 6.1 Verifique antes de ligar ..... 32
- 6.2 Ligue o equipamento ..... 32
- 6.3 Defina parâmetros do inversor via App ..... 33
- 6.4 Desligue o equipamento ..... 33
- 6.5 Remoção do equipamento ..... 34
- 6.6 Descarte de equipamentos ..... 34
- 6.7 Resolução de problemas ..... 34
- 6.8 Manutenção regular ..... 41

## 7 PARÂMETROS TÉCNICOS ..... 42

# 1 ABRA A EMBALAGEM PARA VERIFICAR

## 1.1 Inspeção antes da aceitação

Antes de assinar o produto, verifique cuidadosamente o seguinte conteúdo:

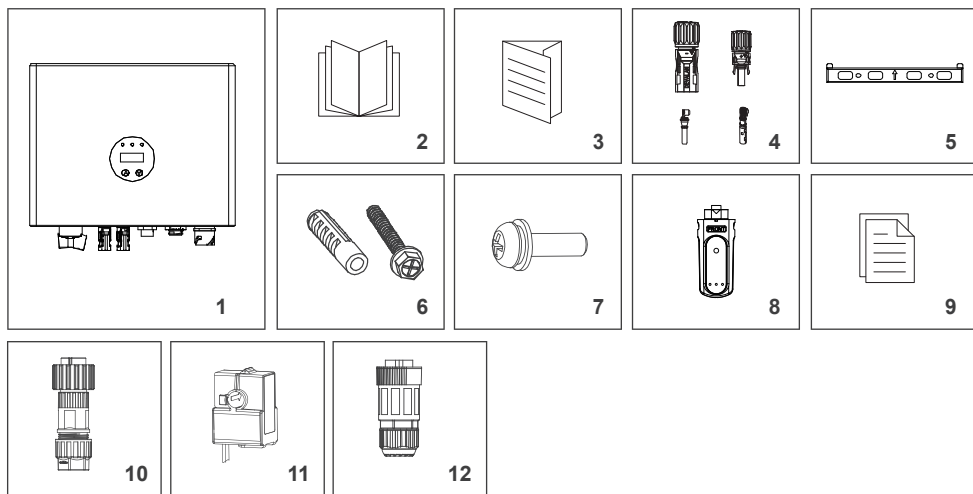
- Verifique se há danos na embalagem externa, como deformações, furos, rachaduras ou outros sinais que possam causar danos ao equipamento dentro da embalagem. Se houver algum dano, não abra a embalagem e entre em contato com o revendedor.
- Verifique se o modelo do inversor está correto. Se houver alguma discrepância, não abra a embalagem e entre em contato com o revendedor.
- Verifique se o tipo e a quantidade de itens entregues estão corretos e se há danos na aparência. Se houver algum dano, entre em contato com seu revendedor.

## 1.2 Lista de embalagem



### Atenção:

- O número de terminais de entrada CC do FV corresponde ao número de terminais de entrada CC do inversor.
- O registrador de dados e o sensor de corrente são fornecidos como opcionais, consulte a situação real.



Esta imagem é apenas para referência. Por favor, consulte a situação real.

Item	Descrição	Modelo	Unidade	QTD	Observação
1	Inversor		peças	1	
2	Manual do usuário		peças	1	
3	Manual de instalação rápida		peças	1	
4	Terminais fotovoltaicos (+, -)		Conjunto	2	preto
5	Suporte de montagem na parede		peças	1	
6	Parafusos auto-roscentes + expansão do parafuso		peças	3	
7	Parafusos combinados	M4	peças	2	
8	Data logger		peças	1	opcional
9	Relatório de inspeção		peças	1	
10	Terminal de cabo CA		peças	1	preto
11	Transformador de corrente		peças	1	opcional
12	Conector(es) de TC		peças	1	opcional

\* O número de terminais PV atribuídos corresponde ao número de terminais específicos do inversor.

## 1.3 Armazenamento

Se o inversor não for colocado em uso imediatamente, armazene-o de acordo com os seguintes requisitos:

- Certifique-se de que a embalagem externa não seja removida.
- Certifique-se de que a temperatura de armazenamento seja sempre - 40 °C~+70 °C e a umidade relativa do armazenamento seja sempre 0~100% sem condensação.
- Certifique-se de que a altura e a direção de empilhamento do inversor estejam de acordo com a etiqueta na caixa de embalagem.
- Certifique-se de que não há risco de queda do inversor após o empilhamento.
- É necessária uma inspeção regular durante o armazenamento. Se a embalagem estiver danificada devido a inseto e rato, os materiais de embalagem devem ser substituídos a tempo.
- O inversor deve ser colocado em uso após ser armazenado por um longo período de tempo e inspecionado e confirmado por profissionais.

# 2 PRECAUÇÕES DE SEGURANÇA

As precauções de segurança contidas neste documento devem ser sempre observadas durante a operação do equipamento.



## Atenção:

O inversor foi projetado e testado estritamente de acordo com os regulamentos de segurança, mas como equipamento elétrico, as instruções de segurança relevantes devem ser observadas antes de qualquer operação no equipamento. A operação inadequada pode levar a ferimentos graves ou danos à propriedade.

## 2.1 Segurança geral



## Atenção:

- Devido à atualização da versão do produto ou outros motivos, o conteúdo do documento será atualizado de tempos em tempos. Se não houver um acordo especial, o conteúdo do documento não pode substituir as precauções de segurança no rótulo do produto. Todas as descrições neste documento são apenas para orientação.
- Por favor, leia este documento cuidadosamente para produtos e precauções antes de instalar o equipamento.
- Técnicos elétricos profissionais e qualificados que devem estar familiarizados com os padrões relevantes e especificações de segurança do local do projeto devem realizar todas as operações do equipamento.
- Ferramentas de isolamento e equipamentos de proteção individual devem ser usados para garantir a segurança pessoal durante a operação do inversor. Luvas eletrostáticas, pulseira e roupas antiestáticas devem ser usadas ao entrar em contato com dispositivos eletrônicos para proteger o inversor de danos eletrostáticos.
- Danos ao equipamento ou ferimentos pessoais causados pelo inversor não instalado, usado ou configurado de acordo com os requisitos deste documento ou manual do usuário correspondente não está dentro do escopo de responsabilidade do fabricante do equipamento.

## 2.2 Segurança da string FV



## Perigo:

- Use os terminais de cabo CC fornecidos com a caixa para conectar o cabo CC do inversor. Se outros tipos de terminais de cabo CC forem usados, sérias consequências podem ser causadas e os danos ao equipamento causados por isso não estão dentro do escopo do fabricante do equipamento.
- A matriz solar (painel solar) terá alta tensão CC.



## Aviso:

- Os módulos fotovoltaicos usados com inversores devem ter classificação IEC 61730 classe A ou outra classe padrão equivalente.
- Certifique-se de um bom aterramento da estrutura do componente e do sistema de suporte.
- Não aterre o arranjo fotovoltaico positivo (+) ou negativo (-), pois isso pode causar sérios danos ao inversor.
- Certifique-se de que os cabos CC estejam firmemente conectados sem folga após a conexão.
- Use um multímetro para medir os eletrodos positivo e negativo do cabo CC. Certifique-se de que os eletrodos positivo e negativo estejam corretos, nenhuma conexão reversa ocorra e a tensão esteja dentro da faixa permitida.
- Não conecte a mesma string FV a vários inversores, ou o inversor pode ser danificado.
- Para reduzir o risco de incêndio, o circuito conectado ao inversor requer um dispositivo de proteção contra sobrecorrente (OCPD). CC OCPD deve ser instalado de acordo com os requisitos locais. Todas as fontes de alimentação fotovoltaica e condutores de circuito devem ter conexões de desconexão de acordo com NEC Artigo 690, Parte II.

## 2.3 Segurança do inversor



## Perigo:

- Conecte o cabo CA do inversor aos terminais de fiação CA fornecidos com a caixa. Se outros tipos de terminais de fiação CA forem usados, sérias consequências podem ser causadas, e os danos ao equipamento causados por isso não estão dentro do escopo do fabricante do equipamento.
- Perigo de choque elétrico. Não há peças reparáveis dentro da máquina. Por favor, não desmonte. Por favor, obtenha o serviço de técnicos de serviço qualificados e reconhecidos.



## Aviso:

- Certifique-se de que a tensão e a frequência do ponto de acesso à rede atendem às especificações de conexão à rede do inversor.
- Recomenda-se adicionar disjuntor ou fusível e outros dispositivos de proteção no lado CA do inversor, e a especificação do dispositivo de proteção deve ser 1,25 vezes maior que a corrente de saída CA máxima do inversor.
- O fio terra de proteção do inversor deve ser conectado firmemente para garantir que a impedância entre o fio neutro e o fio terra seja inferior a 10 Ω.
- Cabo de núcleo de cobre é recomendado para cabo de saída CA.

As identificações na caixa do inversor são as seguintes:



Perigo de alta tensão. Há alta tensão quando o inversor está operando. Ao operar o inversor, certifique-se de que o inversor esteja desligado.



Descarga de atraso de tempo. Aguarde 5 minutos após o equipamento ser desligado até que o equipamento esteja totalmente descarregado.



Leia atentamente o manual do produto antes de operar o equipamento.



Perigos Potenciais após a operação do equipamento. Por favor, tome medidas de proteção durante a operação



Há alta temperatura na superfície do inversor, portanto, não toque quando o equipamento estiver funcionando, caso contrário, poderá causar queimaduras.



Ponto de conexão do fio terra de proteção.



Símbolo CE



O equipamento não deve ser tratado como lixo doméstico. Trate o equipamento de acordo com as leis e regulamentos locais ou envie-o de volta ao fabricante do equipamento.

## 2.4 Requisitos de pessoal



## Atenção:

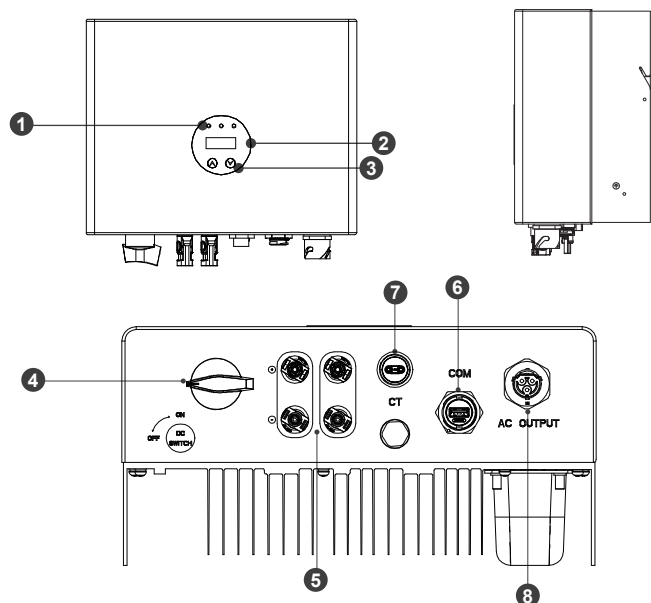
- O pessoal responsável pela instalação e manutenção do equipamento deve primeiro passar por treinamento rigoroso, entender várias precauções de segurança e dominar os métodos operacionais corretos.
- Apenas profissionais qualificados ou pessoal treinado estão autorizados a instalar, operar, manter ou substituir equipamentos ou componentes.

# 3 INTRODUÇÃO

## 3.1 Introdução aos produtos

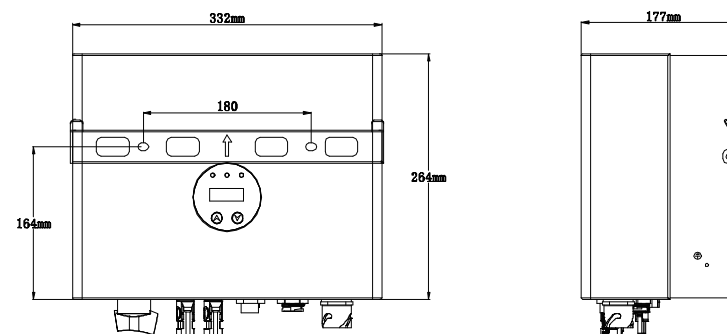
O inversor híbrido monofásico da série AUXSOL ASN integra um sistema de gerenciamento de energia no sistema FV e controla e otimiza o fluxo de energia e pode se adaptar aos requisitos da rede inteligente. A carga, é armazenada na bateria e enviada para a rede e utiliza a eletricidade gerada no sistema fotovoltaico.

## 3.2 Introdução ao equipamento



No.	Componente	Descrição
1	Tela de LED	Indica o status de trabalho do inversor
2	Tela LCD	Exibir parâmetros de operação do inversor
3	Teclas	Selecione a página do visor LCD e defina os parâmetros
4	Interruptor CC	Controle de entrada CC ligado ou desligado (aviso: esta interruptor não tem capacidade de interrupção e é proibido operar quando a máquina estiver em funcionamento)
5	Porta CC fotovoltaica	Conecte o módulo fotovoltaico com o conector de fiação fotovoltaica
6	Porta do módulo de comunicação	O módulo de comunicação pode ser conectado via RS485, suportando módulos de comunicação opcionais, como bluetooth, Wi-Fi e 4G
7	Porta TC	Transformador de corrente TC externo, função anti-refluxo (opcional)
8	Interface CA	Conecte a fonte de alimentação CA

## 3.3 Dimensão



## 3.4 Descrição da tela

### 3.4.1 LED1 (Opcional)

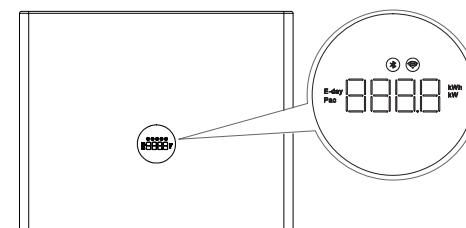


Diagrama indicador	Status	Descrição
Mapa Bluetooth	Desligado	Bluetooth não conectado
	Sempre ligado	Bluetooth conectado
Wi-Fi	Desligado	Sem comunicação na porta do módulo de comunicação
	Sempre ligado	Comunicação normal da porta do módulo de comunicação
E-day	Ligado	Neste momento, a área digital central exibe a geração diária de energia fotovoltaica
Pac	Ligado	Neste momento, a área digital central exibe a potência da rede em tempo real
Exibição na tela	Ligado	Exibir o valor específico deste parâmetro
Faixa de luz	Vermelho sempre ligado	Modo de falha (código de falha correspondente exibido na área digital central)
	Amarelo piscando	Modo de alarme
	Verde sempre ligado	Modo de operação normal
	Verde piscando	Modo de espera

### 3.4.2 LED2 (Opcional)

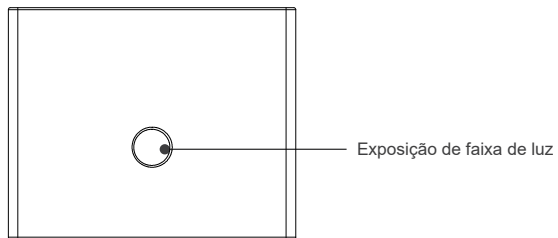
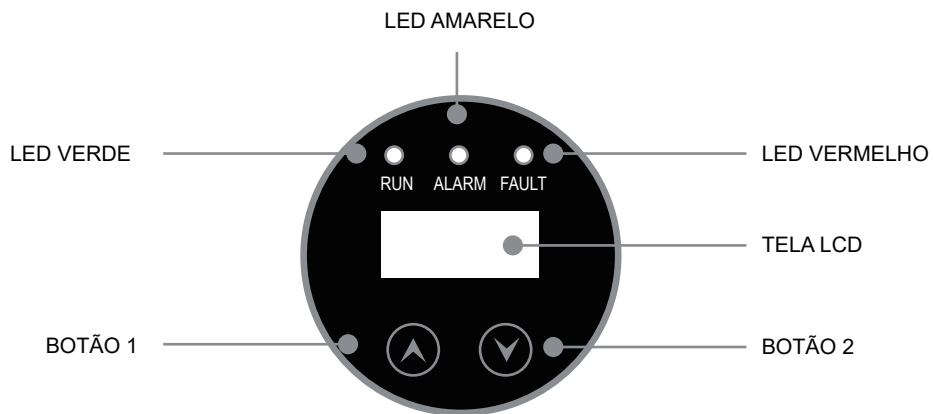


Diagrama indicador	Status	Descrição
Faixa de luz	Vermelho sempre ligado	Modo de falha
	Amarelo piscando	Modo de alarme
	Verde sempre ligado	Modo de operação normal
	Verde piscando	Modo de espera

### 3.4.3 LCD (Opcional)



O módulo de exibição da tela LCD inclui uma tela de exibição e dois botões de toque no painel frontal do inversor, que mostram as seguintes informações:

- Status e dados de operação do inversor.
- Mensagens de alarme e indicações de falhas.

Você também pode obter informações via WiFi / GPRS.

### 3.4.4 Menu de operação do LCD

#### 3.4.4.1 Botão

O módulo de exibição da tela LCD tem dois botões de toque. Os botões de toque são os seguintes:

Modo de botão	Significado
Botão de toque 1	PARA CIMA
Botão de toque 2	PARA BAIXO
Pressione e segure o botão 1 por 2s	VOLTAR
Pressione e segure o botão 2 por 2s	ENTRAR

#### 3.4.4.2 Luz do display LED

A luz do display LED tem três cores: vermelha, verde e amarela.

O efeito de exibição da luz do display LED fica aceso, apagado e piscando (ligado 0,5s desligado 0,5s), conforme descrito na tabela a seguir:

Status do dispositivo	LED	Prioridade
Atualizações	Vermelho, verde e amarelo piscam alternadamente.	1
Falha	Luz vermelha sempre acesa	2
Alarme	Luz amarela pisca	3
Geração de energia	Luz verde sempre acesa	4
Modo de espera	Luz verde pisca	5

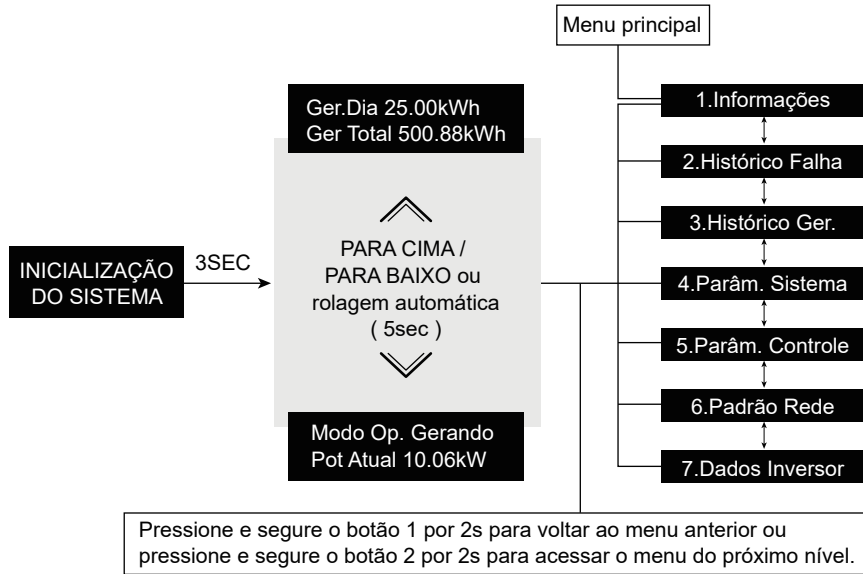
Obs: A prioridade 1 é a mais alta e diminui em ordem.

### 3.4.5 Menu de trabalho do LCD

O LCD está localizado no painel frontal do inversor e mostra as seguintes informações:

- Status e dados de operação do inversor.
- Mensagens de alarme e indicações de falhas.

Durante a operação normal, o display mostra alternadamente a energia e o status da operação por 5 segundos. As telas de LCD também podem ser roladas manualmente pressionando os botões PARA CIMA e PARA BAIXO. pressione e segure o botão 2 por 2s acessar o menu principal. pressione e segure o botão 1 por 2s para voltar ao menu anterior



### 3.4.6 Menu principal

Existem 7 submenus no menu principal:

- Informações
- Histórico Falha
- Histórico Ger.
- Parâm. Sistema
- Parâm. Controle
- Padrão Rede
- Dados Inversor

### 3.4.7 Informações

O menu principal do inversor monofásico da série AUXSOL ASN fornece acesso a dados e informações operacionais. Selecione Dados Atuais no menu para exibir as informações e rolar para cima ou para baixo.

No.	Exibição	Descrição
1	1.Modos Gerando	Exibe o modo de operação atual do inversor.
2	2.Redes CA Vac 220.0V	Exibir valor da tensão da rede
3	3.Redes CA W 4.98kW	Exibir o valor de potência de saída instantânea
4	4.Redes CA Freq. 50.00HZ	Exibir valor de frequência da rede
5	5.Geração Dia 25.78 kWh	Total de geração de energia do dia
6	6.Geração Total 8458.57 kWh	Total de geração de energia do inversor
7	7.PV INFO 2	Exibir quantidade FV
	1.PV1 INFP 363.6V 3.78A	Exibir informações de tensão e corrente do FV1
	2.PV2 INFP 363.6V 3.78A	Exibir informações de tensão e corrente do FV2
8	8.Potencia de carga 5.00kw	Exibe o valor de potência da carga



### 3.4.8 Histórico falha

2022-03-04 19:33:39  
10. IsolamentoAlarme

O display LCD mostra as últimas 30 mensagens de alarme. Pressione PARA CIMA/PARA BAIXO para rolar manualmente a tela. Pressione e segure o botão 1 por 2s para acessar o menu anterior.

### 3.4.9 Histórico ger.

Selecione a data de geração diária

2022-03-05  
23.51kWh

#### 1. Geração Diária

Esta função é utilizada para visualizar a energia gerada na data selecionada. Pressione PARA CIMA/PARA BAIXO para alterar a data.

Selecione o mês de geração mensal

2022-03  
223.51kWh

#### 2. Geração Mensal

Esta função é utilizada para visualizar a produção de energia do mês selecionado. Pressione PARA CIMA/PARA BAIXO para alterar o mês.

Selecione o ano de produção anual de energia

2022  
1323.51kWh

#### 3. Geração Annual

Esta função é utilizada para visualizar a produção de energia para o ano selecionado. Pressione PARA CIMA/PARA BAIXO para alterar o ano.

### 3.4.10 Parâm. sistema

#### 3.4.10.1 Definir endereço

Esta função é usada para definir o endereço quando vários inversores estão conectados a um único monitor. O número de endereço pode ser atribuído de "01" a "10".

1.ID Inversor  
1

O número de endereço padrão do inversor monofásico da série AUXSOL ASN é "01". Pressione PARA CIMA/PARA BAIXO para definir o endereço. Pressione e segure o botão 2 por 2s para salvar as configurações. Pressione e segure o botão 1 por 2s para cancelar a alteração e voltar ao menu anterior.

#### 3.4.10.2 Selecionando o regulamento

Esta função é utilizada para selecionar a regulação de referência para a rede.

2.Regulação  
China

Pressione PARA CIMA/PARA BAIXO para selecionar a regulação. (China, Brasil, EN\_50549, IEC61727\_50, IEC61727\_60, Ampla\_Faixa\_50, Ampla\_Faixa\_60, Espanha, Polónia, NRS097, VDE4105).

#### Atenção:

Esta função destina-se apenas a pessoal técnico.

Para diferentes países, os regulamentos da rede precisam ser definidos de forma diferente, de acordo com os requisitos locais. Em caso de dúvida, consulte seu técnico da AUXSOL.

Abaixo está o intervalo de configuração para "User-Def".

A seguir, estão os intervalos de configuração definidos pelo usuário. Os limites podem ser alterados manualmente com esta função. (CQC, Brasil, EN\_50549, IEC61727\_50, IEC61727\_60, Wide\_Range\_50, Wide\_Range\_60, Espanha, Polónia).

#### 3.4.10.3 Definir idioma

3.Idioma  
Inglês

Pressione PARA CIMA/PARA BAIXO para definir o idioma. Pressione e segure o botão 2 por 2s para salvar as configurações. Pressione e segure o botão 1 por 2s para cancelar a alteração e voltar ao menu anterior.

#### 3.4.10.4 Definir hora

Esta função permite definir hora e data. Quando esta função é selecionada, o LCD exibe o seguinte <Time Setup>

4.Definir Data  
2023/04/24 11:01:03

Definir tempo

1.Date-Ano  
2023

Definir ano

2.Data-Mês  
4

Definir mês

3.Data-Dia  
24

Definir dia

4.Tempo-Hora  
11

Definir hora

5.Tempo-Minuto  
1

Definir minuto

6.Tempo-Segundo  
3

Definir segundo

Pressione PARA CIMA/PARA BAIXO para definir a hora e a data. Pressione o botão 2 por 2s para salvar as configurações e pressione o botão 1 por 2s para retornar ao menu anterior.

### 3.4.11 Parâm. controle



#### Atenção:

Somente técnicos totalmente qualificados e aprovados devem entrar na área. A senha é necessária para entrar no menu "Parâmetros de controle". Selecione "Parâmetros de controle" no menu principal. A tela exigirá a seguinte senha:

Senha!  
0000

Digite a senha, a senha padrão é "0000".

Pressione o botão 2 para mover o cursor e pressione o botão 1 para selecionar o número. 1. controle remoto 2. limpar Erro histórico 3. restaurar fábrica.

#### 3.4.11.1 Controle remoto

Esta função é usada para iniciar ou parar a geração de energia do inversor monofásico AUXSOL.

Controle Remoto  
Ligar

Pressione PARA CIMA/PARA BAIXO para rolar a tela manualmente. Pressione e segure o botão 2 por 2s para salvar a configuração. Pressione e segure o botão 1 por 2s para voltar ao menu anterior.

### 3.4.11.2 Limpar erro histórico

Esta função é usada para limpar o registro de erros.

Redefinir ou não?  
Cancelar OK

Pressione e segure o botão 2 por 2s para salvar a configuração. Pressione e segure o botão 1 por 2s para retornar ao menu anterior.

### 3.4.11.3 Restaurar fábrica

Restaure as configurações de fábrica para definir configurações especiais para todos os itens para os valores padrão. A tela é exibida da seguinte forma:

Confirma Rest?  
Cancelar OK

Pressione e segure o botão 2 por 2s para salvar a configuração. Pressione e segure o botão 1 por 2s para retornar ao menu anterior.

## 3.4.12 Padrão rede



### Atenção:

Somente técnicos totalmente qualificados e aprovados devem entrar na área. Senha necessária para entrar no menu "Parâmetros de Regulação". Selecione "Parâmetro de Regulação" para entrar no menu principal. A senha solicitada na tela é:

Senha!  
0000

Digite a senha, a senha padrão é "0000".  
Pressione PARA BAIXO para mover o cursor e PARA CIMA para selecionar números.  
Quando a senha correta é digitada, o menu principal exibe uma interface para acessar as seguintes informações:

No.	Exibição	Descrição
1	1.Redes CA OV - 1 110%	Exibir o valor de proteção de sobretensão primária da rede elétrica
2	2.Redes CA OVT - 1 1000ms	Exibir o tempo de proteção primária contra sobretensão da rede elétrica
3	3.Redes CA OV - 2 135%	Exibir o valor de proteção de sobretensão secundária da rede elétrica
4	4.Redes CA OVT - 2 40ms	Exibir o tempo de proteção contra sobretensão secundária da rede elétrica
5	5.Redes CA OV - 3 135%	Exibir o valor de proteção contra sobretensão terciária da rede elétrica
6	6.Redes CA OVT - 3 40ms	Exibir o tempo de proteção contra sobretensão terciária da rede elétrica
7	7.Redes CA UV - 1 85%	Exibir o valor primário de proteção contra subtensão primária da rede elétrica
8	8.Redes CA UVT - 1 1000ms	Exibir o tempo primário de proteção contra subtensão primária da rede elétrica
9	9.Redes CA UV - 2 50%	Exibir o valor de proteção de subtensão secundária da rede elétrica
10	10.Redes CA UVT - 2 80ms	Exibir o tempo de proteção de subtensão secundária da rede elétrica
11	11.Redes CA UV - 3 20%	Exibir o valor de proteção de subtensão terciária da rede elétrica
12	12.Redes CA UVT - 3 40ms	Exibir o tempo de proteção subtensão terciária da rede elétrica
13	13.Redes CA OF - 1 50.50HZ	Exibir o valor de proteção de sobrefrequência primária da rede elétrica

No.	Exibição	Descrição
14	14.Rede CA OFT - 1 180ms	Exibir o tempo de proteção de sobrefrequência primária da rede elétrica
15	15.Rede CA OF - 2 55.00HZ	Exibir o valor de proteção de sobrefrequência secundária da rede elétrica
16	16.Rede CA OFT - 2 140ms	Exibir o tempo de proteção de sobrefrequência secundária da rede elétrica
17	17.Rede CA OF - 2 55.00HZ	Exibir o valor de proteção de sobrefrequência terciária da rede elétrica
18	18.Rede CA OFT - 3 140ms	Exibir o tempo de proteção de sobrefrequência terciária da rede elétrica
19	19.Rede CA UF - 1 47.50HZ	Exibir o valor de proteção de subfrequência primária da rede elétrica
20	20.Rede CA UFT - 1 180ms	Exibir o tempo de proteção de subfrequência primária da rede elétrica
21	21.Rede CA UF - 2 45.00HZ	Exibir o valor de proteção de subfrequência secundária da rede elétrica
22	22.Rede CA UFT - 2 140ms	Exibir o tempo de proteção de subfrequência secundária da rede elétrica
23	23.Rede CA UF - 3 45.00HZ	Exibir o valor de proteção de subfrequência de terciária da rede elétrica
24	24.Rede CA UFT - 3 20ms	Exibir o tempo de proteção de subfrequência terciária da rede elétrica
25	25.Tempo Início 60s	Exibir tempo de inicialização
26	26.Tempo Reinício 60s	Exibir tempo de reconexão

Pressione PARA CIMA/PARA BAIXO para rolar manualmente a tela. Pressione e segure o botão 2 por 2s para entrar na interface de modificação de parâmetros, em seguida pressione PARA BAIXO para mover o cursor, pressione PARA CIMA para selecionar números, pressione e segure o botão 2 por 2s para salvar as configurações, pressione e segure o botão 1 por 2s para cancelar o alterar e retornar ao menu anterior.

### 3.4.13 Dados Inversor

#### 3.4.13.1 Versão do software

1. Firmware  
ARM:A1259 DSP:A1012

Esta tela exibe o número da versão do software do inversor.

#### 3.4.13.2 Potência nominal

2.Pot . Nominal  
5.0 kW

A tela exibe a potência nominal do inversor.

#### 3.4.13.3 Número de série (SN)

3.SN  
ASN-5SL2304260018

A tela exibe o número de série SN do inversor.

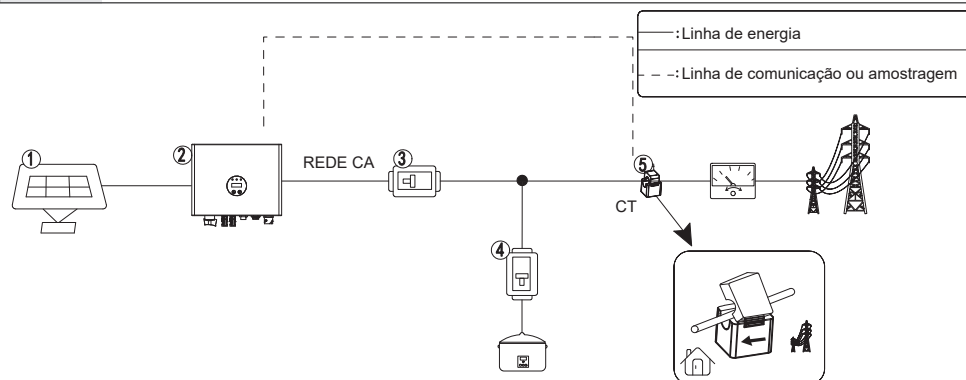
# 4 APLICAÇÃO

## 4.1 Cenário de aplicação



### Aviso:

- Os sistemas fotovoltaicos não são adequados para conectar dispositivos que dependem de fonte de alimentação estável, como equipamentos médicos de suporte à vida. Certifique-se de que a queda de energia do sistema não cause ferimentos pessoais.
- Quando o inversor é protegido por uma única vez, o inversor pode ser reiniciado automaticamente. Se isso acontecer várias vezes, o inversor parará de esperar e poderá ser reiniciado imediatamente por meio do aplicativo.



No.	Componente	Descrição
1	Conjunto de string fotovoltaica	A string fotovoltaica consiste em módulos fotovoltaicos conectados em série
2	Inversor	Série ASN no inversor de rede
3	Disjuntor CA	Usado para proteção do inversor e da carga e para interromper a alimentação CA durante a manutenção
4	Disjuntor CA	Para proteger cargas domésticas
5	Transformador de corrente TC	Usado para a função anti-refluxo

### Disjuntor CA

Modelo	Tensão (Vca)	Corrente(A)
ASN-3.6SL-G2	≥230	25
ASN-(4~6)SL-G2	≥230	32

## 4.2 Modo de aplicação

### 4.2.1 Auto consumo

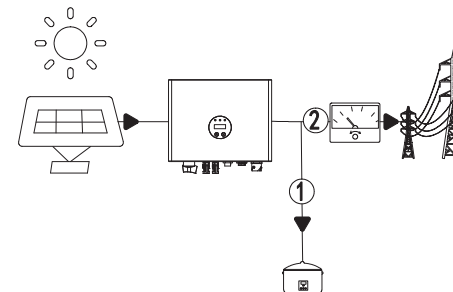


#### Atenção:

É aplicável a regiões com alto custo de eletricidade, baixa receita de vendas de eletricidade e rede elétrica estável.

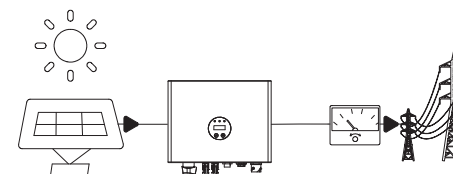
Energia fotovoltaica suficiente:

A energia fotovoltaica será preferencialmente fornecida à carga, e a energia restante será vendida. Como mostra a figura abaixo, ① e ② representam prioridade energética.



### 4.2.2 Conexão de rede completa

Se nenhuma carga for necessária, toda a energia do inversor pode ser fornecida à concessionária /rede nacional para realizar a conexão completa da rede de geração de energia.



## 4.3 Características da função

### 4.3.1 Redução de potência

Para fazer o inversor operar com segurança, o inversor reduzirá automaticamente a potência de saída quando o ambiente operacional não for o ideal.

Os seguintes fatores podem causar redução de potência, portanto, tente evitá-los durante o uso.

- Condições ambientais desfavoráveis, como luz solar direta, altas temperaturas, etc.
- A porcentagem de potência de saída do inversor foi limitada pelo aplicativo ou pelas configurações da web
- Variação com a frequência da tensão da rede
- Alta tensão de entrada
- Alto valor de corrente de entrada

# 5 INSTALAÇÃO

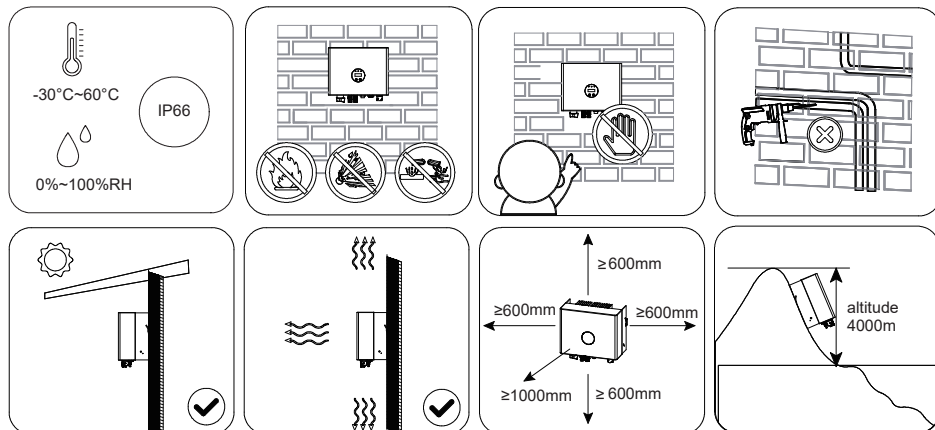
## 5.1 Requisitos de instalação

### 5.1.1 Requisitos ambientais

- A classe de proteção do inversor é IP66, que pode ser instalado em ambientes internos e externos.
- O equipamento não deve ser instalado em ambiente inflamável, explosivo e corrosivo.
- A posição de instalação deve ser mantida longe do alcance das crianças e posição fácil de ser tocada. Altas temperaturas podem estar presentes na superfície quando o equipamento estiver em operação para evitar queimaduras.
- A posição de instalação deve evitar o cano de água e o cabo na parede para evitar perigo durante a perfuração.
- O inversor deve evitar áreas de névoa salina e ambientes de instalação como sol, chuva e neve. Recomenda-se instalar o inversor em uma posição de instalação protegida. Se necessário, uma proteção do sol pode ser adaptada.
- Ao instalar o inversor, certo espaço deve ser reservado ao redor do inversor para garantir uma instalação suficiente espaço de dissipação de calor.
- No cenário de instalação de vários inversores, quando o espaço é suficiente, o modo de instalação de "linha reta é recomendado, Quando o espaço for insuficiente, recomenda-se instalar o produto em zig-zag. Não é recomendado para instalar vários inversores por sobreposição.
- A altura de instalação do equipamento deve ser conveniente para operação e manutenção, certifique-se de que o equipamento luzes indicadoras, todas as etiquetas são fáceis de ver e os blocos terminais são fáceis de operar.
- O inversor está instalado em uma altitude inferior à altitude máxima de trabalho de 4000m.
- Mantenha-se afastado de ambientes com campos magnéticos fortes para evitar interferência eletromagnética. Se houver uma estação de rádio perto do local de instalação ou equipamento de comunicação sem fio abaixo de 30MHz, instale o equipamento de acordo com os seguintes requisitos:

Núcleo de ferrite com enrolamento multicirculo ou filtro EMI passa-baixa na entrada CC do inversor ou na saída CA.

A distância entre o inversor e o equipamento de interferência eletromagnética sem fio excede 30m.

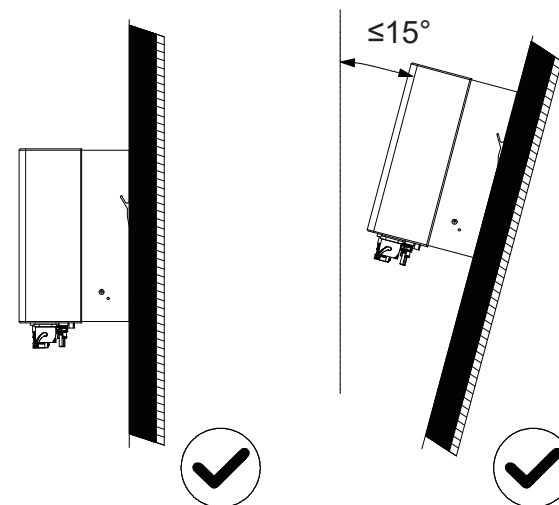


### 5.1.2 Requisitos da transportadora

- Os suportes de instalação não devem ser inflamáveis e devem ser resistentes ao fogo.
- Certifique-se de que o suporte de montagem é sólido e confiável e pode suportar o peso do inversor.
- Equipamento irá vibrar durante o funcionamento, por isso não o instale no suporte em local de baixo isolamento, de forma a evitar transtornos aos moradores da área de convivência causados pelo ruído gerado pelo equipamento durante a operação.

### 5.1.3 Requisitos de ângulo de instalação

- Ângulo de instalação do inversor recomendado: vertical ou inclinação  $\leq 15^{\circ}$ .
- Não inverta, incline para frente, incline para trás além do ângulo e instale o inversor horizontalmente.



## 5.1.4 Requisitos da ferramenta de instalação

As seguintes ferramentas de instalação são recomendadas para instalação. Outras ferramentas auxiliares podem ser usadas no local, se necessário.



## 5.2 Instalação do inversor

### 5.2.1 Manuseio do inversor



#### Atenção:

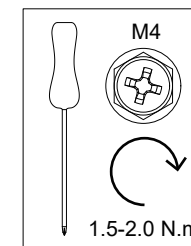
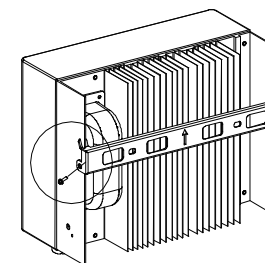
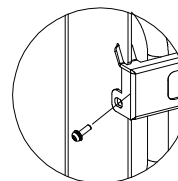
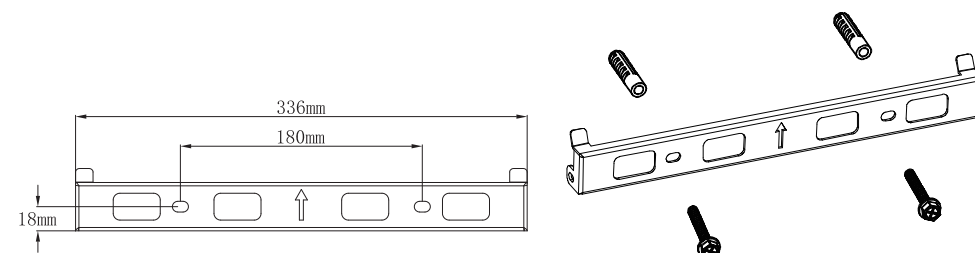
- A operação de transporte, instalação e outras operações devem atender aos requisitos das leis, regulamentos e normas relacionadas do país e região onde está localizada.
- Por favor, equipe o pessoal correspondente de acordo com o peso do equipamento para evitar que o equipamento exceda a faixa de peso que pode ser manuseado pelo corpo humano e danifique o pessoal.
- Use luvas de segurança para evitar lesões.
- Certifique-se de que o equipamento esteja equilibrado durante o manuseio para evitar quedas.

### 5.2.2 Instalação do inversor



#### Atenção:

- Durante a instalação deve evitar o cano de água e o cabo na parede para evitar perigo.
- Use óculos de proteção e máscara contra poeira ao perfurar para evitar a inalação de poeira no trato respiratório ou nos olhos.
- Certifique-se de que o inversor esteja instalado com segurança para evitar quedas.



## 5.3 Conexão elétrica

### 5.3.1 Precauções de segurança



#### Perigo:

- As especificações de todas as operações, cabos e componentes usados na conexão elétrica devem estar em conformidade com as leis e regulamentos locais.
- Antes da conexão elétrica, desconecte o interruptor CC e o interruptor de saída CA do inversor para garantir que o equipamento esteja desligado. É estritamente proibido operar com eletricidade, caso contrário, choque elétrico e outros perigos podem ocorrer.
- Cabos do mesmo tipo devem ser unidos e dispostos separadamente de cabos de tipos diferentes. É proibido enrolar ou cruzar cabos.
- Se o cabo suportar muita tensão, isso pode levar a uma fiação ruim. Ao fazer a fiação, reserve um certo comprimento do cabo antes de conectar à porta de fiação do inversor.
- Ao crimpar o terminal de conexão, certifique-se de que a parte condutora do cabo esteja totalmente em contato com o terminal de conexão e não crimpe a pele de isolamento do cabo junto com o terminal de conexão, caso contrário, o equipamento pode não funcionar ou o bloco terminal do inversor pode ser danificado devido ao aquecimento devido à conexão não confiável após a operação.



#### Atenção:

- Ao fazer a conexão elétrica, use sapatos de segurança, luvas de proteção, luvas isolantes e outros equipamentos de proteção individual conforme necessário.
- Somente profissionais estão autorizados a realizar operações relacionadas à conexão elétrica.

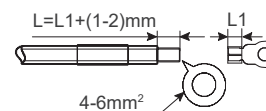
### 5.3.2 Conectando o fio terra de proteção



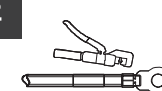
#### Aviso:

- O aterramento de proteção da carcaça da caixa não pode substituir o fio de aterramento de proteção da porta de saída CA. Ao fazer a fiação, certifique-se de que os fios de aterramento de proteção nos dois locais estejam conectados de forma confiável.
- No caso de vários inversores, certifique-se de que o ponto de aterramento de proteção de todas as caixas do inversor esteja conectado equipotencialmente.
- Para melhorar a resistência à corrosão do terminal, recomenda-se aplicar silicone ou tinta na parte externa do terminal de aterramento para proteção após a conexão e instalação do fio terra de proteção.
- Por favor, prepare o fio terra de proteção e a especificação recomendada: Tipo: Fio de cobre de núcleo único externo  
Área seccional do condutor: 4-6mm<sup>2</sup> ( 12 - 10AWG )

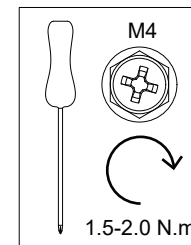
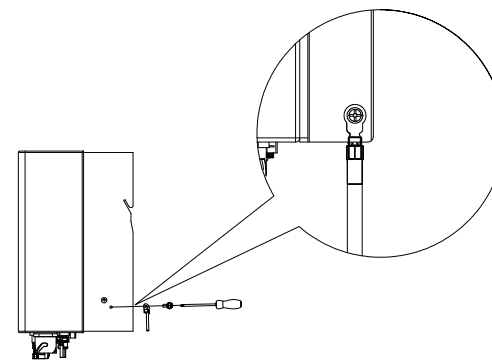
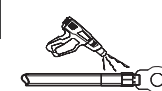
1



2



3



### 5.3.3 Conecte o cabo de entrada FV

#### Perigo:

- Não conecte a mesma string FV a vários inversores, caso contrário, o inversor pode ser danificado.
- Certifique-se de que a corrente máxima de curto-circuito e a tensão máxima de entrada de cada MPPT estejam dentro da faixa permitida do inversor.
- Certifique-se de que o eletrodo positivo da string FV esteja conectado à porta FV + do inversor e o eletrodo negativo da string FV esteja conectado à porta FV - do inversor.
- Por favor, prepare seu próprio cabo de entrada FV. Especificação recomendada:

Tipo:

Fio de cobre multinúcleo fotovoltaico externo, seção transversal do condutor:

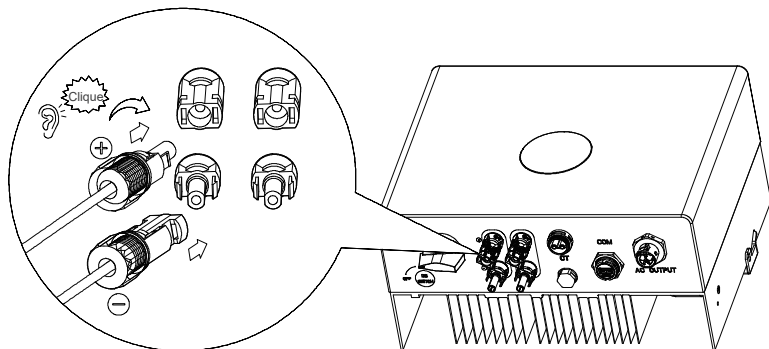
4-6mm<sup>2</sup> ( 12 - 10AWG )

Diâmetro externo da camada de isolamento do condutor:  $\phi$ 3~7mm

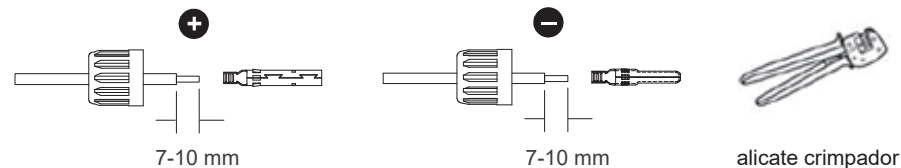


#### Aviso:

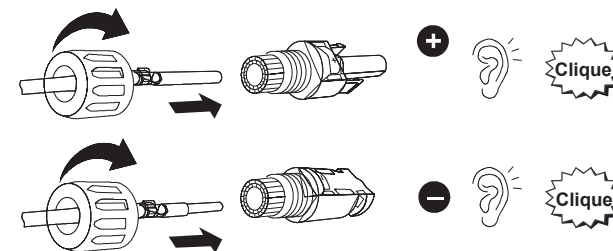
- A saída da string FV não suporta aterramento. Antes de conectar a string fotovoltaica ao inversor, certifique-se de que a resistência mínima de isolamento ao terra da cadeia fotovoltaica atende aos requisitos mínimos de impedância de isolamento ( $R = \text{tensão de entrada máxima} / 30\text{mA}$ ).
- Certifique-se de que os cabos CC estejam firmemente conectados sem folga após a conexão.
- Use um multímetro para medir os eletrodos positivo e negativo do cabo CC e certifique-se de que os eletrodos positivo e negativo estejam corretos sem conexão reversa e que a tensão esteja dentro da faixa permitida.



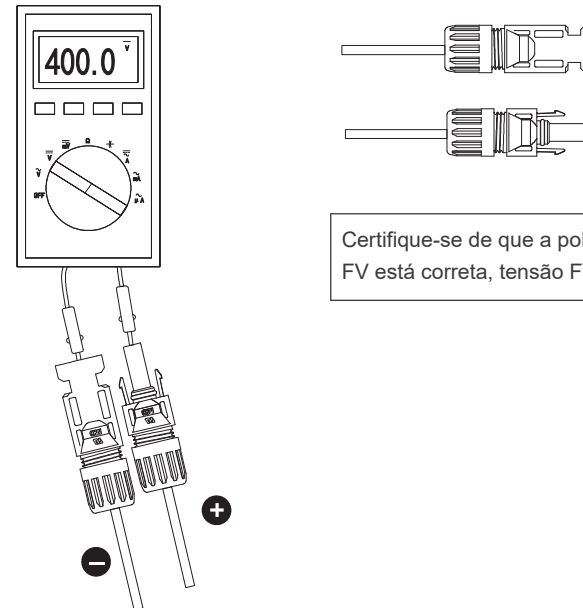
1



2



3





### 5.3.4 Conectando o cabo CA

#### Perigo:

- Para garantir que o inversor e a rede possam ser desconectados com segurança da rede em caso de condições anormais, conecte o interruptor CA no lado CA do inversor. Vários inversores não podem ser conectados a um interruptor CA ao mesmo tempo. Selecione o interruptor CA adequado de acordo com os regulamentos locais.
- Por favor, prepare seu próprio cabo de entrada FV. Especificação recomendada:
- Tipo: fio de cobre unifilar CA externo

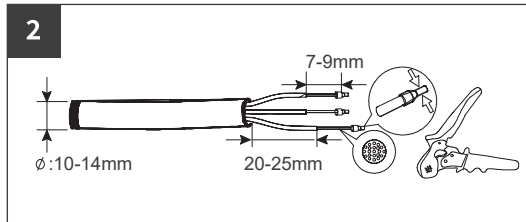
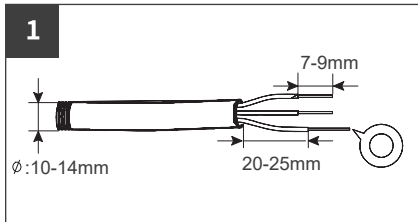
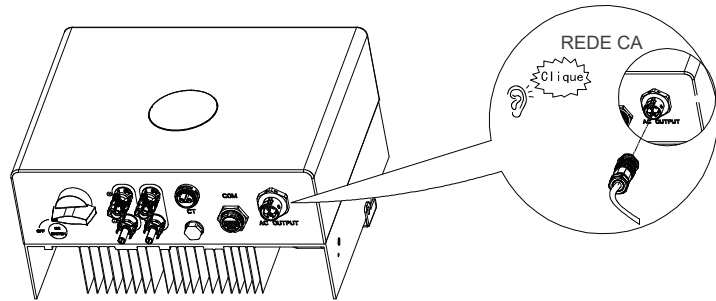


Modelo	Bítola de fio	Seção transversal do condutor
ASN-3.6SL-G2	12AWG	3.33mm <sup>2</sup>
ASN-(4-6)SL-G2	10AWG	5.26mm <sup>2</sup>

- Se for selecionado fio de cobre com vários núcleos, o terminal de crimpagem de suporte deve ser usado para a montagem. É proibido pressionar diretamente o fio de cobre multinúcleo no conector.

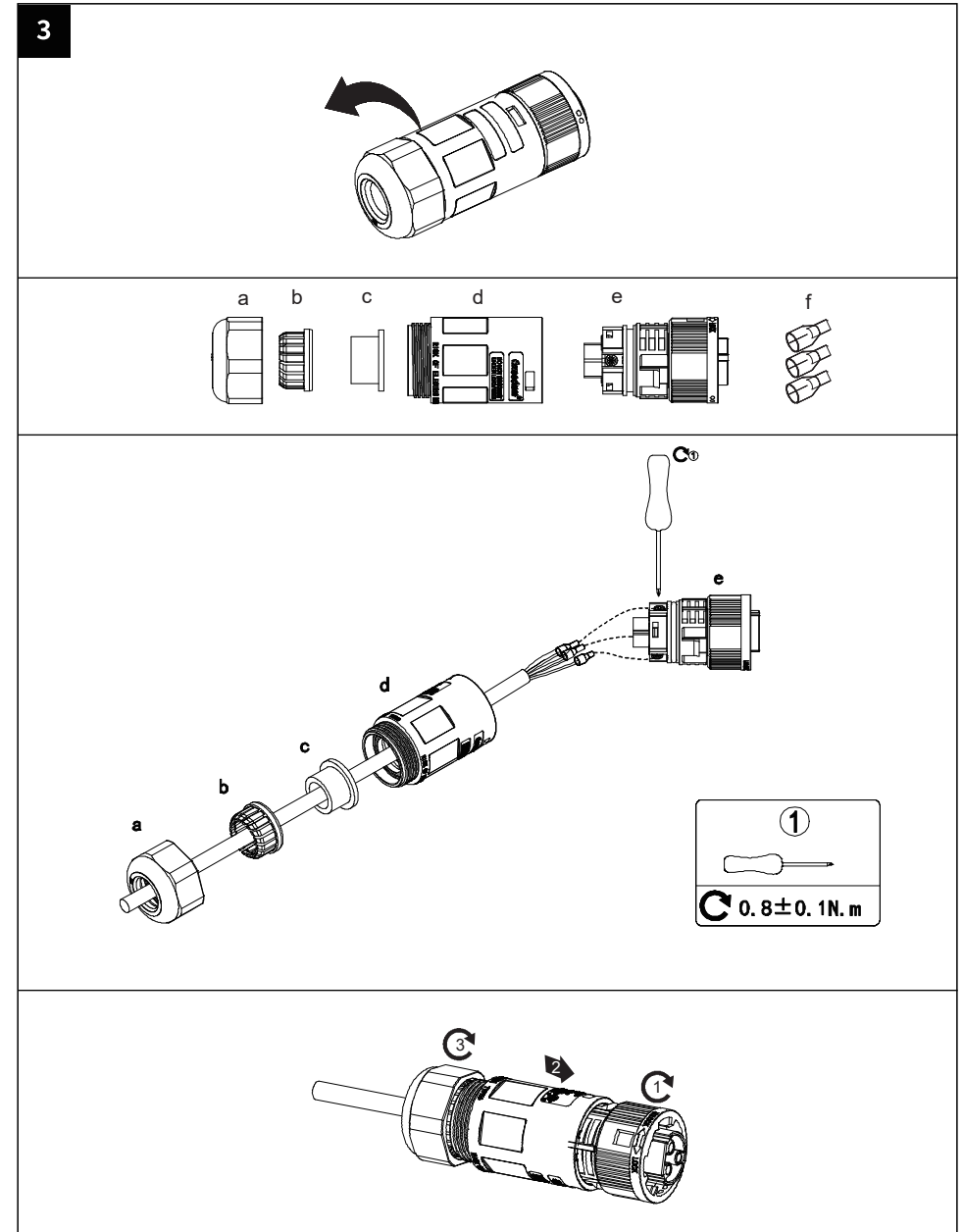
#### Aviso:

- A unidade de monitoramento de corrente residual (RCMU) está integrada no inversor. Quando o inversor detecta corrente de fuga maior que o valor permitido, ele se desconectará rapidamente da rede.
- Durante a fiação, o cabo CA é totalmente compatível com "L", "N" e a porta de aterramento do terminal CA. Se o cabo estiver conectado incorretamente, o equipamento será danificado.
- Certifique-se de que o núcleo esteja completamente inserido no furo do terminal sem exposição.
- Certifique-se de que de a ponta do cabo esteja completamente inserido no terminal CA, sem exposição superaquecer e o equipamento poderá ser danificado durante a operação.



#### Observação:

1. Fio de núcleo único, nenhuma operação de prensagem de terminal necessária.
2. Para fios multinúcleo, um alicate de crimpagem de terminal prensado a frio deve ser usado para crimpagem de terminais.

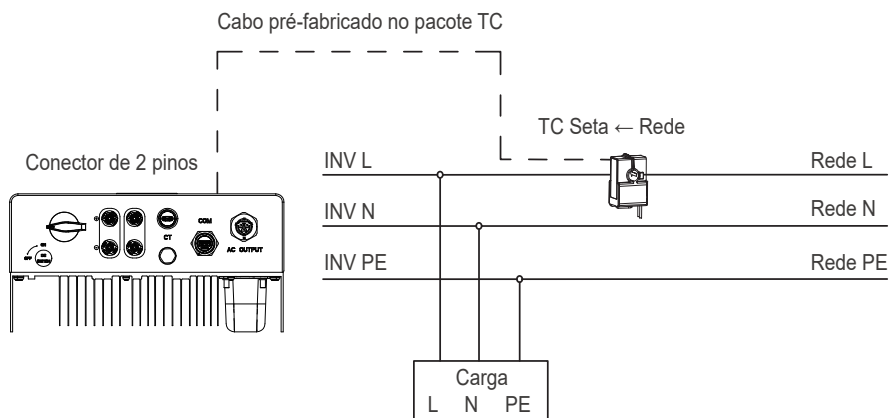
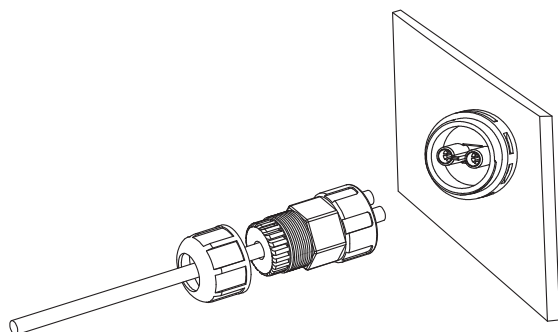


### 5.3.5 Anti-refluxo TC (opcional)



#### Atenção:

- Ao conectar os cabos de comunicação, certifique-se de que a definição da porta de comunicação do medidor esteja configurada perfeitamente ao dispositivo, e o roteamento do cabo deve evitar fontes de interferência, cabos de alimentação, etc. para evitar afetar a recepção do sinal.
- O TC é enviado com o inversor e os parâmetros relevantes foram predefinidos de fábrica. Por favor, não modifique os parâmetros do TC.
- Conecte o TC de acordo com a direção da corrente, e o inversor não funcionará corretamente se estiver na direção inversa.
- O comprimento do cabo TC fornecido com o inversor é de 5m. Instale o TC corretamente de acordo com a situação real.
- Use o sensor de corrente TC para controlar a geração de energia do inversor para a rede. Instale o sensor de corrente no fio L da rede elétrica, verifique a direção do sensor de corrente do fio L da rede elétrica para a casa, insira o terminal na porta TC do inversor. Instale o fio preto na marca "-" do terminal e o fio preto e branco na marca "+" do terminal.



### 5.3.6 Conexão do registrador de dados (opcional)



#### Atenção:

Para obter uma introdução detalhada do módulo de comunicação, visite o site oficial.

1. Abra a cobertura da porta COM, assemble o datalogger e a porta USB juntos como mostrado na figura e aperte o datalogger.
2. O datalogger pode suportar comunicação Wifi, 4G ou LAN. Consulte o guia de instalação do datalogger para operações detalhadas.

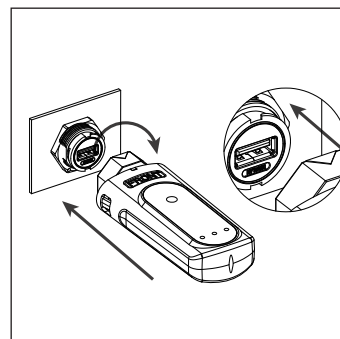


fig. 1

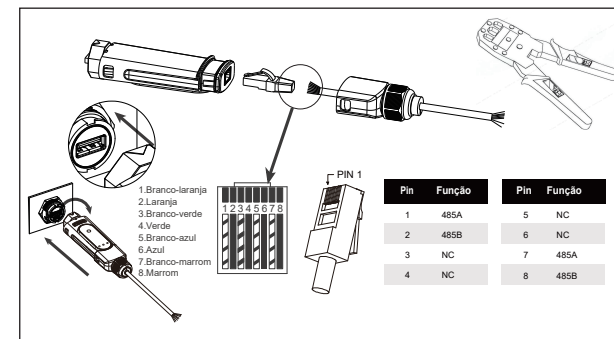


fig. 2

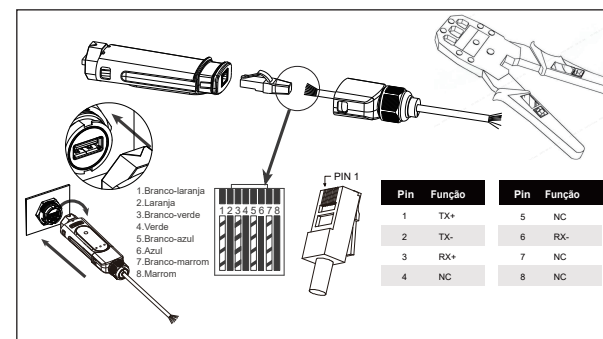


fig. 3

# 6 COMISSIONAMENTO E MANUTENÇÃO DE EQUIPAMENTO

## 6.1 Verifique antes de ligar

Item	Verificando itens	Padrão
1	Instalação do inversor	O inversor deve ser instalado de forma correta, firme e confiável
2	Arranjo de cabos	Os cabos devem estar razoavelmente dispostos e bem protegidos, sem danos
3	Data logger	O registrador de dados deve ser instalado de forma correta, firme e confiável
4	Identificação	Os sinais de segurança e etiquetas de advertência no inversor não estão bloqueados ou danificados
5	Interruptor	"DC SWITCH" e todos os interruptores conectados ao inversor estão "OFF"
6	Conexão à cabo	O cabo de saída CA, o cabo de entrada CC e o fio terra estão conectados corretamente, com firmeza e confiabilidade
7	Terminais e interfaces não utilizados	Terminais e interfaces não utilizados são protegidos com tampas à prova d'água
8	Disjuntor	Seleção razoável de disjuntor CA
9	Pré-requisitos ambientais	Espaço de instalação razoável, ambiente limpo e arrumado, nenhuma construção permanece

## 6.2 Ligue o equipamento

Passo 1: Por favor use o multímetro para medir a tensão da rede na chave entre a entrada da rede e o inversor, e fazer certifique-se de que a tensão esteja na faixa permitida do inversor.

Passo 2: Feche o interruptor CA entre o inversor e a rede elétrica pública/nacional.

Passo 3: Defina "DC SWITCH" no inversor para "ON".

Passo 4: Observe o indicador LED do inversor e verifique o status de operação do inversor.

## 6.3 Definido parâmetros do inversor via App



### Atenção:

Para garantir que o inversor funcione corretamente, use o programa aplicativo AUXSOL para concluir a configuração do parâmetro do inversor.

Escaneie o código QR abaixo para baixar o aplicativo AUXSOL ou faça login no seguinte site para baixar este aplicativo

<https://www.auxsolcloud.com>



### Atenção:

Obtenha também as instruções de operação da haste de comunicação no site oficial, para definir o conteúdo de forma mais consistente com o cenário do aplicativo.

## 6.4 Desligue o equipamento



### Perigo:

- Ao operar e manter o inversor, desligue o inversor para tratamento. A operação ao vivo do equipamento pode causar danos ao inversor ou choque elétrico.
- Depois que o inversor for desligado, levará um certo tempo para que os componentes internos descarreguem. Aguarde até que o equipamento esteja totalmente descarregado de acordo com o tempo informado na etiqueta.

Passo 1: Desconecte o interruptor de CA entre o inversor e a rede elétrica pública/ nacional.

Passo 2: No interruptor CA entre o inversor e a rede elétrica pública/nacional, meça a tensão no lado da rede elétrica com um multímetro para confirmar que a energia foi cortada.

Passo 3: Observe o indicador LED do inversor, verifique o status de operação do inversor e confirme que ele está em modo standby.

Passo 4: Defina "DC SWITCH" no inversor para "OFF".

## 6.5 Remoção do equipamento



### Perigo:

- Certifique-se de que o inversor está desligado.
- Use equipamento de proteção individual ao operar o inversor.

Passo 1: Remova sucessivamente todas as conexões elétricas do inversor, incluindo cabo CC, cabo CA, cabo de comunicação, módulo de comunicação e fio terra de proteção.

Passo 2: Remova o inversor do revestimento traseiro.

Passo 3: Remova o revestimento traseiro.

Passo 4: Salve adequadamente o inversor e certifique-se de que as condições de armazenamento atendam aos requisitos se o inversor subsequente ainda for colocado em uso.

## 6.6 Descarte de equipamentos

Se o inversor não puder mais ser usado e precisar ser descartado, descarte-o de acordo com os requisitos de descarte de lixo elétrico do país/região do inversor.

O inversor não deve ser tratado como lixo doméstico.

## 6.7 Resolução de problemas

Solucione o problema de acordo com os seguintes métodos. Se os métodos de solução de problemas não puderem ajudá-lo, entre em contato com o centro de serviço pós-venda.

Ao entrar em contato com o centro de serviço pós-venda, colete as seguintes informações para uma solução rápida.

1. Informações do inversor, como número de série, versão do software, tempo de instalação do equipamento, tempo de ocorrência da falha, frequência de ocorrência da falha, etc.
2. Ambiente de instalação do equipamento, como condições climáticas, se os componentes estão abrigados e se há sombra, etc. Recomenda-se fornecer fotos, vídeos e outros documentos para auxiliar na análise dos problemas.
3. Condição da rede pública/nacional.

Códigos de defeitos	Falha de Informação	Motivo da falha	Soluções
0101	Sobretensão no Software BUS	<ol style="list-style-type: none"> <li>1. Flutuações anormais na rede elétrica ou no carregamento</li> <li>2. Baixa intensidade luminosa ou variações anormais da luminosidade</li> <li>3. Configuração errada da matriz fotovoltaica, excesso no número de placas solares em serie</li> <li>4. Isolation ruim do sistema fotovoltaico com respeito a terra</li> </ol>	<ol style="list-style-type: none"> <li>1. Se ocorrer incidentalmente, pode ser causado por anomalias temporal de rede elétrica, carga ou iluminação, o inversor retornará ao trabalho normal após a auto-verificação, sem intervenção humana.</li> <li>2. Verifique a configuração em serie das baterias fotovoltaicas para garantir que a tensão de circuito aberto não ultrapassa a tensão máxima de trabalho do inversor.</li> <li>3. Verifique a impedância do conjunto fotovoltaico em relação ao terra, se houver curto-circuito, corrija o ponto de curto-circuito.</li> <li>4. Desligue a carga desconectada da rede e reinicia o inversor, se o reinício for normal, será necessário aumentar a bateria ou diminuir a carga desconectada (inversor híbrido).</li> </ol>
0102	Baixa tensão no BUS		
0103	Desequilíbrio no BUS		
0104	Sobretensão no Hardware BUS		
0301	Tempo Limite para Inicialização Fase R	<ol style="list-style-type: none"> <li>1. Flutuações anormais na rede elétrica</li> <li>2. Falha na amostragem do inversor</li> <li>3. Falhas de conexão elétrica</li> </ol>	<ol style="list-style-type: none"> <li>1. Se ocorrer incidentalmente, pode ser causado por anomalias temporal de rede elétrica ou carga, o inversor retornará ao trabalho normal após a auto-verificação, sem intervenção humana.</li> <li>2. Desligue os interruptores de circuito alternando, interruptor de bateria e interruptor de entrada fotovoltaica, após 10 minutos feche os interruptores de bateria, circuito alternando e entrada fotovoltaica, verifique se o defeito persiste.</li> <li>3. Verifique se as ligações das baterias, alternante e fotovoltaica estão corretamente conectadas de acordo com as especificações do manual.</li> </ol>

Códigos de defeitos	Falha de Informação	Motivo da falha	Soluções
0601	Sobrecorrente de Software da Fase R	1. Flutuações anormais na rede elétrica ou no carregamento 2. Falha na amostragem do inversor	1. Se ocorrer incidentalmente, pode ser causado por anomalias temporais de rede elétrica ou carga, o inversor retornará ao trabalho normal após a auto-verificação, sem intervenção humana. 2. Se ocorrer com frequência, verifique se a frequência da tensão da rede está estável, se a flutuação da rede for grande, ativar o modo de rede fraca e reiniciar o inversor. 3. Se ocorrer pela primeira vez durante a instalação, verifique se erroneamente conectou a rede elétrica à saída desconectada (inversor híbrido). 4. Desligue a carga desconectada da rede e reinicie o inversor, se o reinício for normal, será necessário aumentar a bateria ou diminuir a carga desconectada (inversor híbrido).
0701	Sobrecorrente de Hardware da Fase R		
0704	Sobrecorrente na Haste		
0801	Sobretensão Fase R		
1501	Temperatura Excessiva na Placa de Controle	1. Localização de montagem do inversor sem ventilação 2. Temperatura ambiental excessivamente alta 3. Falha no funcionamento do ventilador	1. Check whether the ventilation of the inverter installation position is good and whether the ambient temperature exceeds the maximum allowable ambient temperature range. 2. If there is no ventilation or the ambient temperature is too high, please improve its ventilation and heat dissipation. 3. Check whether the fan is working normally, whether the air duct is blocked or blocked by dust.
1504	Temperatura Excessiva no Módulo IGBT		
1505	Placa de Controle NTC Não Conectada	Anomalia na circuito de detecção de temperatura	Desligue os interruptores de circuito alternando, bateria e entrada fotovoltaica, após 10 minutos feche os interruptores de bateria, circuito alternando e entrada fotovoltaica, verifique se o defeito persiste.
1508	Módulo IGBT NTC Não Conectado		

Códigos de defeitos	Falha de Informação	Motivo da falha	Soluções
1801	Sobretensão PV1	Configuração errada da matriz fotovoltaica, excesso no número de painéis solares em série	Verifique a configuração em série das baterias fotovoltaicas para garantir que a corrente da série permaneça dentro dos requisitos do inversor.
1802	Sobretensão PV2		
1901	Sobrecorrente de Software - Entrada PV	1. Configuração irracional dos componentes 2. Variações anormais da	1. Desligue os interruptores de circuito alternando, bateria e entrada fotovoltaica, após 10 minutos feche os interruptores de bateria, circuito alternando e entrada fotovoltaica, verifique se o defeito persiste. 2. Verifique a configuração em série das baterias fotovoltaicas para garantir que a corrente da série permaneça dentro dos requisitos do inversor.
2001	Sobrecorrente de Hardware - Entrada PV		
2101	Falha por Arco Elétrico - Entrada PV	1. Conexão do conjunto direto de série não robuste o suficiente 2. Danos nas conexões de energia direta	Verifique se as ligações do conjunto estão corretamente conectadas de acordo com as especificações.
2201	Inversão de Polaridade PV1	Conexão dos terminais positivo e negativo do conjunto direto de série invertida	Desligue os interruptores de circuito alternando, bateria e entrada fotovoltaica, após o desligamento do inversor ajuste a correta polarização positiva e negativa do conjunto direto, depois feche os interruptores de bateria, circuito alternando e entrada fotovoltaica, verifique se o defeito persiste.
2202	Inversão de Polaridade PV2		
2301	Curto-circuito PV1	Ocorrência de curto-circuito no conjunto direto de série	Desligue os interruptores de circuito alternando, bateria e entrada fotovoltaica, após 10 minutos feche os interruptores de bateria, circuito alternando e entrada fotovoltaica, verifique se o defeito persiste.
2302	Curto-circuito PV2		

Códigos de defeitos	Falha de Informação	Motivo da falha	Soluções
2401	Ventilador interno	1. Fornecimento de energia para o ventilador com problemas 2. Falha mecânica (obstrução) 3. Envelhecimento e destruição do ventilador	Verifique se o ventilador está funcionando corretamente e se existe obstrução ou obstrução por.
2402	Ventilador externo		
2501	Sobretensão da Rede AC - Proteção Nível 1	Tensão da rede elétrica ultrapassa ou fica abaixo do limite permitido	1. Se ocorrer incidentalmente, pode ser causado por anomalias temporal de rede elétrica, o inversor retornará ao trabalho normal após a detecção da rede normal, sem intervenção humana. 2. Se ocorrer com frequência, verifique se a tensão da rede está dentro do intervalo permitido. • Se a tensão da rede ultrapassar o intervalo permitido, entre em contato com a operadora local de energia elétrica. • Se a tensão da rede estiver no intervalo permitido, com a autorização da operadora local de energia elétrica, modifique o ponto de proteção da rede do inversor. 3. Se não for possível recuperar no longo prazo, verifique se os interruptores laterais de alternante e os cabos de saída estão conectados corretamente.
2502	Sobretensão da Rede AC - Proteção Nível 2		
2503	Sobretensão da Rede AC - Proteção Nível 3		
2504	Tempo de Duração para Sobretensão AC		
2505	Subtensão da Rede AC - Proteção Nível 1		
2506	Subtensão da Rede AC - Proteção Nível 2		
2507	Subtensão da Rede AC - Proteção Nível 3		
2601	Sobrefrequência da Rede AC - Proteção Nível 1	A frequência da rede ultrapassa ou fica abaixo do limite permitido	1. Se ocorrer incidentalmente, pode ser causado por anomalias temporal de rede elétrica, o inversor retornará ao trabalho normal após a detecção da rede normal, sem intervenção humana. 2. Se ocorrer com frequência, verifique se a frequência da rede está dentro do intervalo permitido. • Se a frequência da rede ultrapassar o intervalo permitido, entre em contato com a operadora local de energia elétrica. • Se a frequência da rede estiver no intervalo permitido, com a autorização da operadora local de energia elétrica, modifique o ponto de proteção da rede do inversor. 3. Se não for possível recuperar no longo prazo, verifique se os interruptores laterais de alternante e os cabos de saída estão conectados corretamente.
2602	Sobrefrequência da Rede AC - Proteção Nível 2		
2603	Sobrefrequência da Rede AC - Proteção Nível 3		
2604	Subfrequência da Rede AC - Proteção Nível 1		
2605	Subfrequência da Rede AC - Proteção Nível 2		
2606	Subfrequência da Rede AC - Proteção Nível 3		

Códigos de defeitos	Falha de Informação	Motivo da falha	Soluções
2701	Falha de Anti-ilhamento	A rede elétrica já se encontra quebrada, mantendo a tensão da rede devido à presença de cargas, parando a conexão com a rede de acordo com as normas de proteção de segurança	Aguarde até a rede ficar normal novamente a máquina voltará a conectar na rede.
2901	Falha ISO	1. Curto-circuito da série fotovoltaica com relação ao proteção terra; 2. Ambiente de montagem da série fotovoltaica persistentemente úmido e isolamento elétrico ruim em relação a terra	1. Verifique a impedância da série fotovoltaica em relação ao solo de proteção, um valor maior que 50k $\Omega$ é normal. Se o valor encontrado for menor que 50k $\Omega$ , localize e corrija o ponto de curto-circuito. 2. Verifique se a corda de terra do inversor está conectada corretamente.
3001	Falha no sensor GFCI	Sensor de corrente de corrente de corrente existe	Desligue os interruptores de circuito alternando, bateria e entrada fotovoltaica, após 10 minutos feche os interruptores de bateria, circuito alternando e entrada fotovoltaica, verifique se o defeito persiste.
3002	Falha no GFCI	1. Curto-circuito da série fotovoltaica ou da linha de alternativa com relação ao proteção terra 2. Dispositivos elétricos com corrente de corrente de corrente de corrente 3. Ambiente de montagem do equipamento persistentemente	1. Confirme se a isolação da bateria e da linha de alternante está normal. 2. Rastreamento de equipamentos de carga que possuam vazamento de corrente.
3101	Problemas na Fonte Auxiliar	Falha no circuito de alimentação	Desligue os interruptores de circuito alternando, bateria e entrada fotovoltaica, remova os equipamentos de comunicação externas e dispositivos de leitura, depois feche os interruptores de bateria, circuito alternando e entrada fotovoltaica, verifique se o defeito persiste.

Códigos de defeitos	Falha de Informação	Motivo da falha	Soluções
3301	Falha do relé	1. Anomalia do relé (curto-circuito do relé) 2. Falha no circuito de controle 3. Anomalias na conexão de medição da linha de alternativa (pode haver contato fugido ou curto-circuito)	1. Verifique se as ligações alternadas estão corretamente conectadas de acordo com as especificações do manual. 2. Desligue os interruptores de circuito alternando, bateria e entrada fotovoltaica, após 10 minutos feche os interruptores de bateria, circuito alternando e entrada fotovoltaica, verifique se o defeito persiste.
4001	Inconsistência na Detecção da Tensão - Rede AC	Falha no circuito de controle	Desligue os interruptores de circuito alternando, bateria e entrada fotovoltaica, após 10 minutos feche os interruptores de bateria, circuito alternando e entrada fotovoltaica, verifique se o defeito persiste.
4002	Inconsistência na Detecção da Tensão - Barramento		
4003	Inconsistência na Detecção do GFCI		
4201	Desligamento por DRM	Desligamento respondido a comando de gestão	Não há necessidade de intervenção. Se tiver dúvidas, entre em contato com o instalador.
4202	Comando de Desligamento		
4203	Bloqueio Remoto		

## 6.8 Manutenção regular



### Perigo:

A máquina deve ser mantida desligada durante a manutenção.



### Atenção:

A manutenção regular pode manter a estabilidade do desempenho do inversor.

Conteúdo	Método	Ciclo
Limpeza do sistema	Verifique a aleta de resfriamento e a entrada/saída de ar quanto a corpos estranhos e poeira. Especialmente o ventilador precisa de manutenção regular para evitar que detritos bloqueiem o ventilador e afetem a operação do inversor	meio ano
Interruptor CC	Ligue e desligue o interruptor CC 10 vezes continuamente para garantir o funcionamento normal do interruptor CC.	um ano
Conexão elétrica	Verifique se a conexão elétrica está frouxa, se a aparência do cabo está danificada e se há vazamento de cobre.	meio ano
Aperto	Verifique se a estanqueidade do orifício de entrada do equipamento atende aos requisitos. Se a folga for muito grande ou não for vedada, ela deve ser fechada novamente.	um ano

# 7 PARÂMETROS TÉCNICOS

Modelo	ASN-3.6SL-G2	ASN-4SL-G2	ASN-4.6SL-G2
<b>Entrada CC</b>			
Potência máxima de entrada	5.4kW	6kW	6.9kW
Tensão máxima de entrada		550V	
Tensão nominal		360V	
Tensão de partida		40V	
Faixa de tensão MPPT		40-520V	
Corrente máxima de entrada		18A/18A	
Corrente máxima de curto-circuito		22/22A	
Número MPPT		2	
Número máximo de strings de entrada		2	
<b>Saída CA</b>			
Potência de saída nominal	3.6kW	4kW	4.6kW
Potência de saída máxima aparente	3.96kVA	4.4kVA	5.06kVA
Potência máxima de saída	3.96kW	4.4kW	5.06kW
Tensão nominal da rede	1/N/PE, 220V/230V/240V		
Frequência nominal da rede	50Hz/60Hz		
Corrente nominal de saída da rede	16.4A	18.2A	20.9A
Corrente máxima de saída	18A	20A	23A
Fator de potência	1 (0.8 Leading...0.8Lagging)		
THDi	<3%		

Modelo	ASN-5SL-G2	ASN-6SL-G2
<b>Entrada CC</b>		
Potência máxima de entrada	7.5kW	9kW
Tensão máxima de entrada		550V
Tensão nominal		360V
Tensão de partida		40V
Faixa de tensão MPPT		40-520V
Corrente máxima de entrada		18A/18A
Corrente máxima de curto-circuito		22/22A
Número MPPT		2
Número máximo de strings de entrada		2
<b>Saída CA</b>		
Potência de saída nominal	5kW	6kW
Potência de saída máxima aparente	5.5kVA	6kVA
Potência máxima de saída	5.5kW	6kW
Tensão nominal da rede	1/N/PE, 220V/230V/240V	
Frequência nominal da rede	50Hz/60Hz	
Corrente nominal de saída da rede	22.7A	27.3A
Corrente máxima de saída	25A	27.3A
Fator de potência	1 (0.8 Leading...0.8Lagging)	
THDi	<3%	



Eficiência	
Eficiência máxima	97.5%
Eficiência da UE	97.0%
Proteção	
Interruptor CC integrado	Sim
Proteção contra inversão de polaridade CC	Sim
Proteção anti-ilhamento	Sim
Proteção contra curto-circuito	Sim
Proteção contra sobrecorrente de saída	Sim
Monitoramento de strings	Sim
Proteção contra surtos CC	Tipo II
Proteção contra surtos CA	Tipo II
Deteção de impedância de isolamento	Sim
Deteção de corrente de fuga residual	Sim
Proteção da temperatura	Sim
Proteção contra sobretensão CA	Sim
Proteção contra sobrecorrente CC	Sim
AFCI integrado (proteção contra falha de arco CC)	Opcional
Anti-refluxo	Opcional

Dados gerais	
Dimensões (L*A*P)	330 x 268 x 168mm
Peso	7.8kg
Consumo noturna	≤1W
Faixa de temperatura de operação	-30...+60°C
Conceito de refrigeração	Resfriamento Natural
Altitude máxima de operação	4000m (derating acima de 3000m)
Umidade relativa	0-100%
Classe protetora	I
Grau de proteção	IP66
Estrutura da topologia	Sem transformador
Padrão de conexão de rede	INMETRO 140, INMETRO 515, EN 50549-1, IEC 61727, IEC 62116, IEC 61683
Tipo conector CC	Conector MC4
Tipo conector CA	Plugue de conexão rápida
Exibição&Comunicação	
Display	LCD+LED+Bluetooth+APLICATIVO
Interface de comunicação	RS485, Opcional: WIFI, 4G, LAN

\*O produto pode ser atualizado no futuro. Os parâmetros acima são apenas para referência. Por favor, consulte a verdadeira coisa.

# (此页不打印)

## 打印说明:

- 1、页面按页码调整为中缝装订，对折后成品页面尺寸：142.5x210mm，成品展开尺寸公差 $\pm 3$ mm;
- 2、封面封底157g 铜版纸打印；
- 3、正文内容80g双胶纸，双面黑白打印；
- 4、图面、字体印刷清晰，无乱码、无偏移、无毛边、不起边、油墨不脱落；
- 5、符合RoHs.